

**OPINIA O ZASIEDLENIU PRZEZ GATUNKI CHRONIONE
BUDYNKU NR 19 PRZY UL. BABIŃSKIEGO 29 W KRAKOWIE
ORAZ O WYMAGANYCH KOMPENSACJACH PRZYRODNICZYCH**

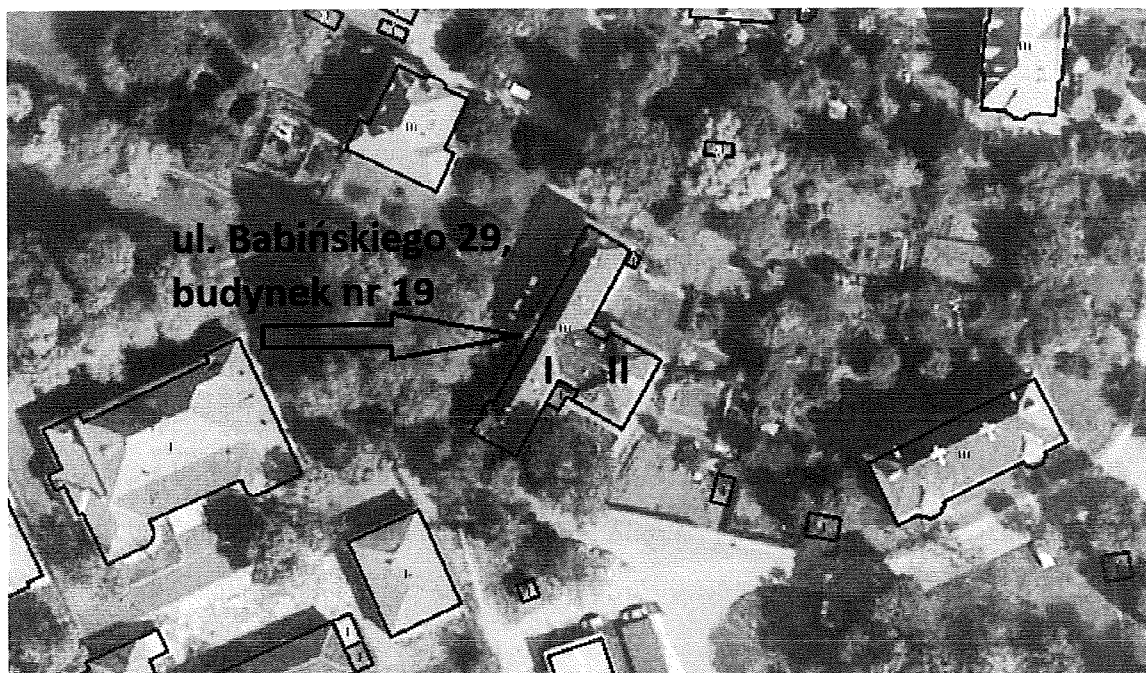
DR KAZIMIERZ WALASZ

Kraków, maj 2021 r.

OPINIA O ZASIEDLENIU PRZEZ GATUNKI CHRONIONE BUDYNKU NR 19 PRZY UL. BABIŃSKIEGO 29 W KRAKOWIE ORAZ O WYMAGANYCH KOMPENSACJACH PRZYRODNICZYCH

Opis budynku

Jest to budynek mieszkalny nr 19 przy ul. Babińskiego 29 w Krakowie. Budynek powstał w 1907 r. Obiekt jest dwukondygnacyjny, składa się z 2 segmentów. Segment I ma wymiary 41,96 m x 9,53 m, wysokość 13,08 m, segment II ma wymiary 13,92 m x 14,05 m, wysokość 14,19 m. Dach jest czterospadowy. Obiekt posiada strych. Wysokość strychu wewnątrz przy najniższej ścianie wynosi 52 cm, w części najwyższej – 500 cm, 429 cm (kalenica), 579 cm (sterczyna). Strych jest nieocieplony, jego okienka wentylacyjne mają wymiary 106 cm x 25 cm oraz 60 cm x 50 cm.



Fot. 1. Kraków, ul. Babińskiego 29, budynek nr 19, segment I i II, zdjęcie sat. <http://mapy.geoportal.gov.pl>.



Fot. 2. Kraków, ul. Babińskiego 29, budynek nr 19, elewacja zachodnia (segment I).



Fot. 3. Kraków, ul. Babińskiego 29, budynek nr 19, elewacja zachodnia i południowa (segment I).



Fot. 4. Kraków, ul. Babińskiego 29, budynek nr 19, elewacja południowa i wschodnia segmentu I, elewacja południowa segmentu II.



Fot. 5. Kraków, ul. Babińskiego 29, budynek nr 19, elewacja wschodnia segmentu I, elewacja południowa segmentu II.



Fot. 6. Kraków, ul. Babińskiego 29, budynek nr 19, elewacja wschodnia segmentu I, elewacja południowa i wschodnia segmentu II.



Fot. 7. Kraków, ul. Babińskiego 29, budynek nr 19, elewacja wschodnia (segment II).



Fot. 8. Kraków, ul. Babińskiego 29, budynek nr 19, elewacja północna segmentu II, elewacja wschodnia i północna segmentu I.



Fot. 9. Kraków, ul. Babińskiego 29, budynek nr 19, elewacja północna segmentu II, elewacja wschodnia i północna segmentu I.



Fot. 10. Kraków, ul. Babińskiego 29, budynek nr 19, elewacja północna i zachodnia (segment I).

Status remontu

Obiekt przygotowywany jest do remontu. Prace remontowe planowane są na okres 02.01.2022 - 31.12.2023. Remontowany będzie dach (wymiana poszycia i uszkodzonych elementów więźby dachowej). Zaplanowano także remont konserwatorski elewacji.

Wyniki kontroli budynku pod kątem siedlisk ptaków i nietoperzy

W dniu 28 kwietnia 2021 r. wykonano kontrolę budynku pod kątem zasiedlenia przez chronione gatunki – ptaki i nietoperze. Stwierdzono, że obiekt jest rzeczywistym lub potencjalnym siedliskiem następujących gatunków: jerzyka *Apus apus*, bogatki *Parus major*, kopciuszka *Phoenicurus ochruros*, szpaka *Sturnus vulgaris*, nietoperzy *Chiroptera sp.*

Zalecenia

Na podstawie dotychczasowej wiedzy, oglądu obiektu ustalono kompensację przyrodniczą w postaci 10 podwójnych budek z okapem dla jerzyka *Apus apus*, 7 budek dla bogatki *Parus major*, 2 budek dla kopciuszka *Phoenicurus ochruros*, 3 budek z okapem dla szpaka *Sturnus vulgaris* i 2 budek dla nietoperzy *Chiroptera sp.*

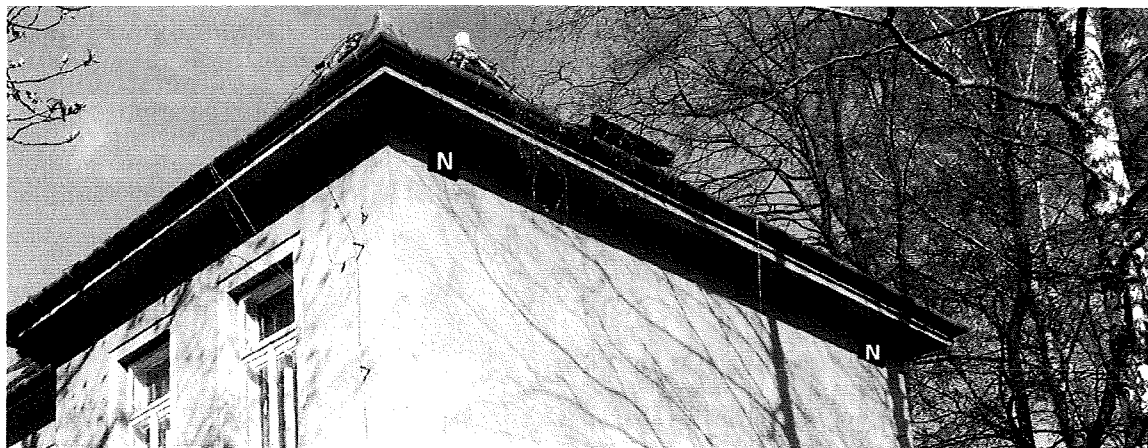
Budki lęgowe z okapem dla jerzyków (rys. i fot. str. 12) należy zamocować w na ścianie południowej segmentu II - 5 budek (Fot. 13), ścianie wschodniej segmentu II - 5 budek (Fot. 14).

Budki dla bogatek (tzn. budki dla sikor i wróbli – rys. str. 13) należy na ścianie wschodniej segmentu I - 5 budek (Fot. 12), na ścianie północnej segmentu I - 2 budki (Fot. 16).

Budki dla kopciuszków (rys. str. 14) należy zamocować na ścianie wschodniej segmentu I - 1 budka (Fot. 12), na ścianie północnej segmentu II - 1 budka (Fot. 15).

Budki z okapem dla szpaków (rys. str. 15) należy zamocować na ścianie północnej segmentu II - 1 budka (Fot. 15), na ścianie wschodniej segmentu I - 2 budki (Fot. 16).

Budki dla nietoperzy (rys. i fot. str. 16) należy zamocować na ścianie południowej segmentu I w miejscach wskazanych na Fot. 11.



Fot. 11. Kraków, ul. Babińskiego 29, budynek nr 19, ściana południowa segmentu I, czarne czworokąty z literą N wskazują miejsca zamocowania budek dla nietoperzy.



Fot. 12. Kraków, ul. Babińskiego 29, budynek nr 19, ściana wschodnia segmentu I, pięć białych czworokątów z literą B wskazuje miejsca zamocowania na ścianie budek dla bogatek (tzn. budek dla sikor i wróbli), czarny czworokąt z literami Kop wskazuje miejsce zamocowania budki dla kopciuszków.



Fot. 13. Kraków, ul. Babińskiego 29, budynek nr 19, ściana południowa segmentu II, pięć czarnych czworokątów z literą J wskazuje miejsca zamocowania podwójnych budek z okapem dla jerzyków.



Fot. 14. Kraków, ul. Babińskiego 29, budynek nr 19, ściana wschodnia segmentu II, pięć czarnych prostokątów z literą J wskazuje miejsca zamocowania podwójnych budek z okapem dla jerzyków.



Fot. 15. Kraków, ul. Babińskiego 29, budynek nr 19, elewacja północna segmentu II, czarny czworokąt z literami Sz wskazuje miejsce zamocowania budki z blachą dla szpaków, czarny czworokąt z literami Kop wskazuje miejsce zamocowania budki dla kopciuszków.



Fot. 16. Kraków, ul. Babińskiego 29, budynek nr 19, ściana wschodnia i północna segmentu I, dwa czarne czworokąty z literami Sz na ścianie wschodniej wskazują miejsca zamocowania budek z blachą dla szpaków, dwa białe czworokąty z literą B na ścianie północnej wskazują miejsca zamocowania na ścianie budek dla bogatek (tzn. budek dla sikor i wróbli).

Budki powinny zostać zamocowane na odpowiednich ścianach w czasie remontu. Budki przymocujemy bezpośrednio do ściany budynku i otaczamy materiałem użytym do termomodernizacji oraz malujemy w kolorze elewacji.

Budki dla nietoperzy przykrywamy materiałem izolacyjnym ściany pozostawiając jedynie szczelinę o szerokości 3,5 cm w dolnej części budki na całej jej długości.

Należy zwrócić się do Regionalnego Dyrektora Ochrony Środowiska w Krakowie z wnioskiem o zgodę na zniszczenie siedlisk gatunków chronionych w elewacjach budynku oraz na wykonanie prac remontowych w okresie rozrodczym ptaków, w wyniku których zostaną zniszczone siedliska. We wniosku należy wskazać przewidzianą do zastosowania, ustaloną w niniejszej ekspertyzie kompensację przyrodniczą.

W załączeniu:

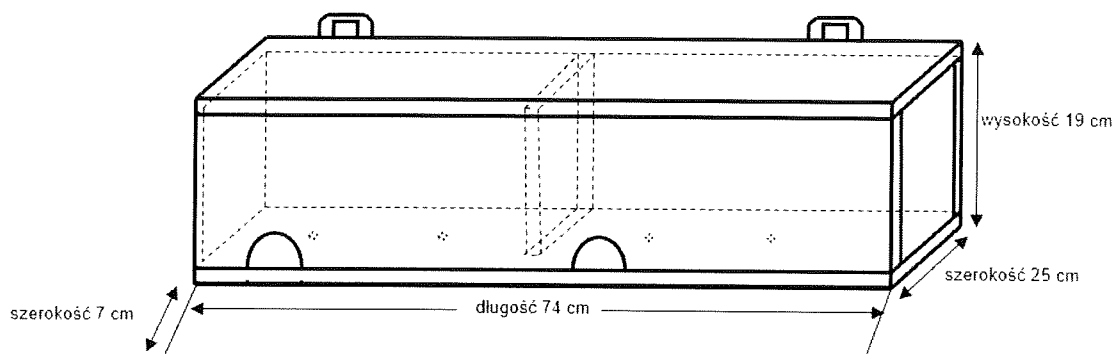
1. Wymiary zewnętrznej budki podwójnej z okapem dla jerzyków
2. Wymiary budki dla sikor i wróbli
3. Wymiary budki dla kopciuszków
4. Wymiary budki z blachą dla szpaków
5. Wymiary budki dla nietoperzy
6. Wzór pisma do RDOŚ
7. Wyciąg z Rozp. w sprawie gat. dziko żyjących i Ustawy o ochr. zwierząt
8. Pismo GDOŚ do RDOŚ z 14.04.2009 r.
9. Pismo GDOŚ do RDOŚ i WINB z 02.07.2010 r.

Kraków, 11.05.2021 r.



EkoProjekt
Kazimierz Walasz
30-382 Kraków, ul. Kobierzyńska 93.5
NIP: 944-152-90-88
tel. 507-330-776

Budka podwójna dla jerzyków - z okapem



Wymiary podwójnej budki dla jerzyków

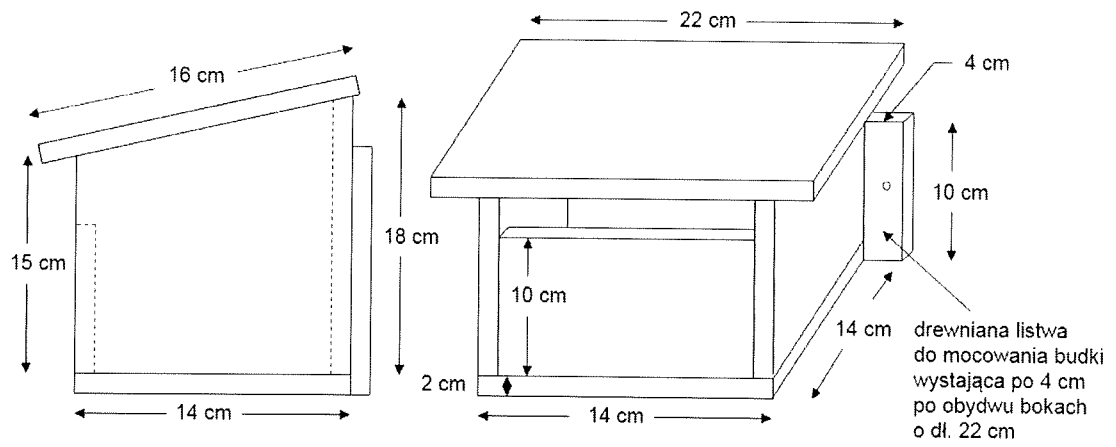
- grubość deski – 2 cm
- wierzch i spód – 74x25 cm,
- boki i ścianka działowa – 21x15 cm,
- przód i tył – 74x15 cm
- otwór wlotowy dł. – 5 cm, wysokość – 4 cm
- w dnie wywiercono 4 otwory odwadniające o średnicy – 0,5 cm

Budka skręcona drewnowkrętami

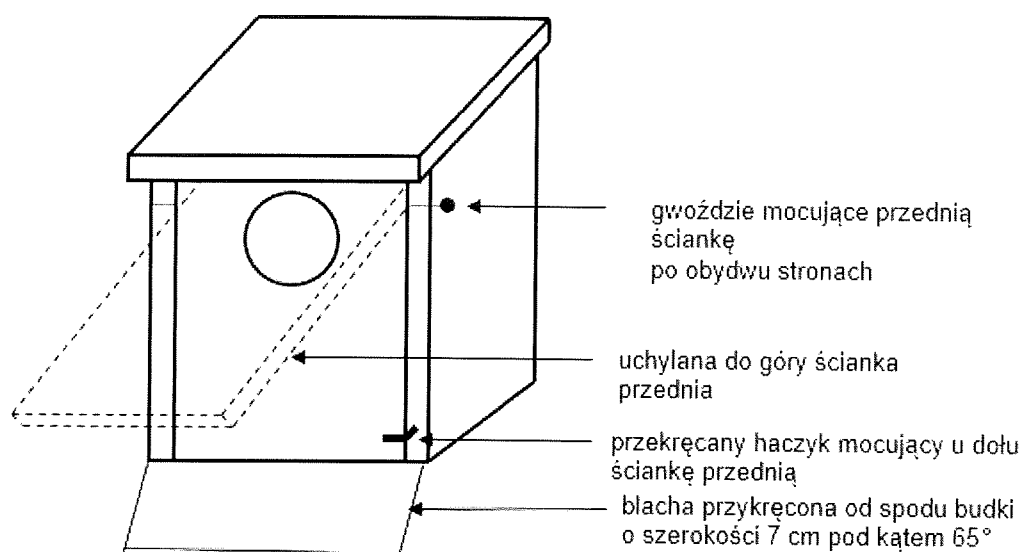
- od spodu przykręcona blacha ocynkowana pomalowana w kolorze elewacji wygięta pod kątem 65 stopni



Budka dla kopciuszka do przymocowania na elewacji budynku



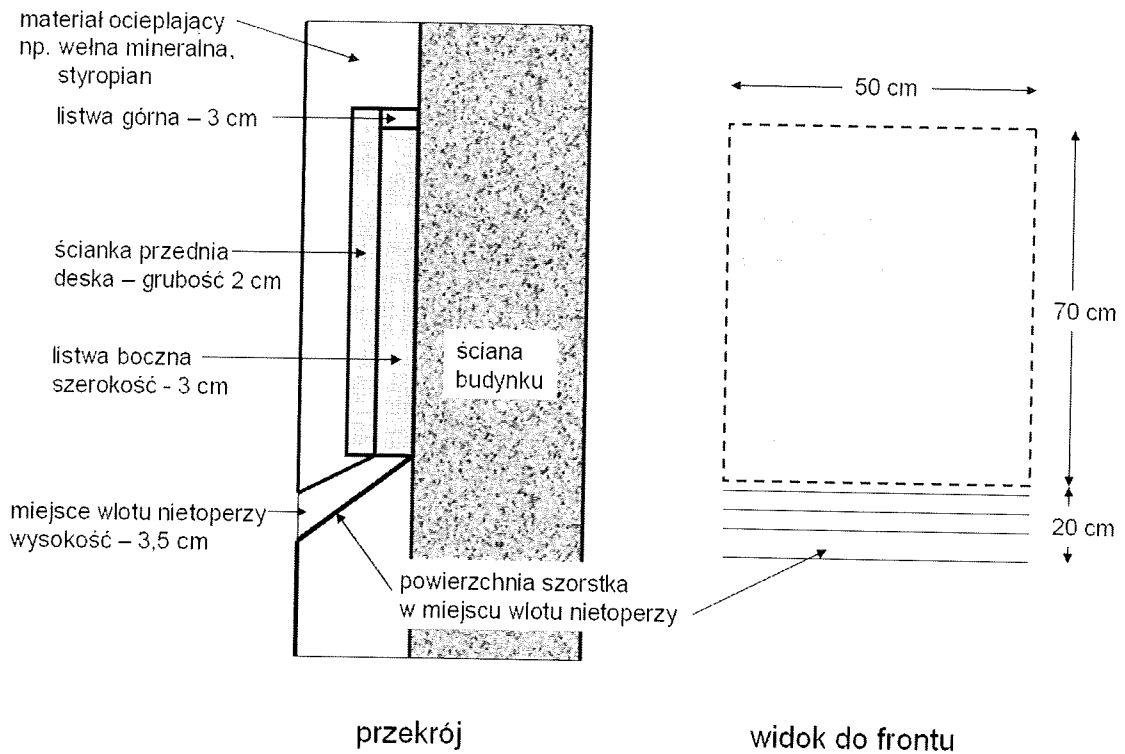
Budka dla szpaka



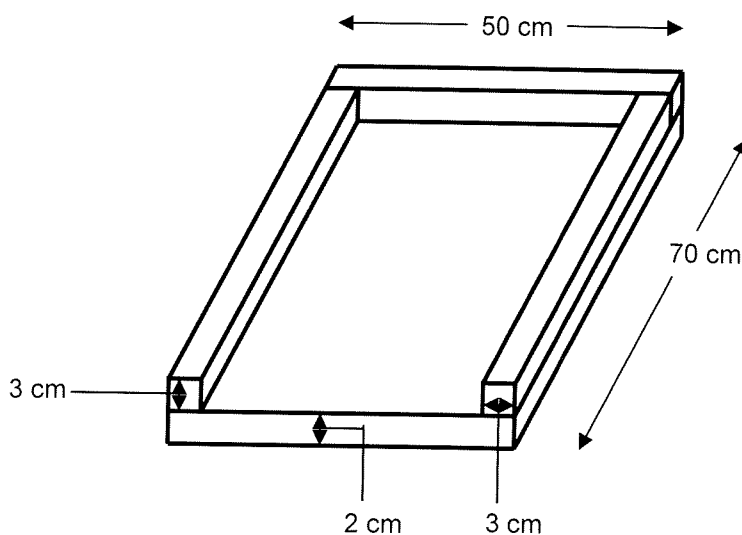
Wymiary budki dla szpaków

- przód – 22x14,7 cm, tył – 15x26 cm,
- boki – 22x19x26 cm,
- podłoga – 15x15 cm, daszek – 22x24 cm,
- śr. otworu wlotowego – 5,0 cm
- w dnie dwa otwory o średnicy 0,5 cm do odprowadzania wody

Budka podtynkowa dla nietoperzy



Budkę przymocowujemy bezpośrednio do ściany budynku, przykrywamy materiałem izolacyjnym ściany budynku i jedynie u dołu zostawiamy wąską szczelinę wlotową.



Przykład zamocowania dwóch podtynkowych budek dla nietoperzy, widoczne tylko szczeliny wlotowe.