

**OPINIA O ZASIEDLENIU PRZEZ GATUNKI CHRONIONE
BUDYNKU NR 20 PRZY UL. BABIŃSKIEGO 29 W KRAKOWIE
ORAZ O WYMAGANYCH KOMPENSACJACH PRZYRODNICZYCH**

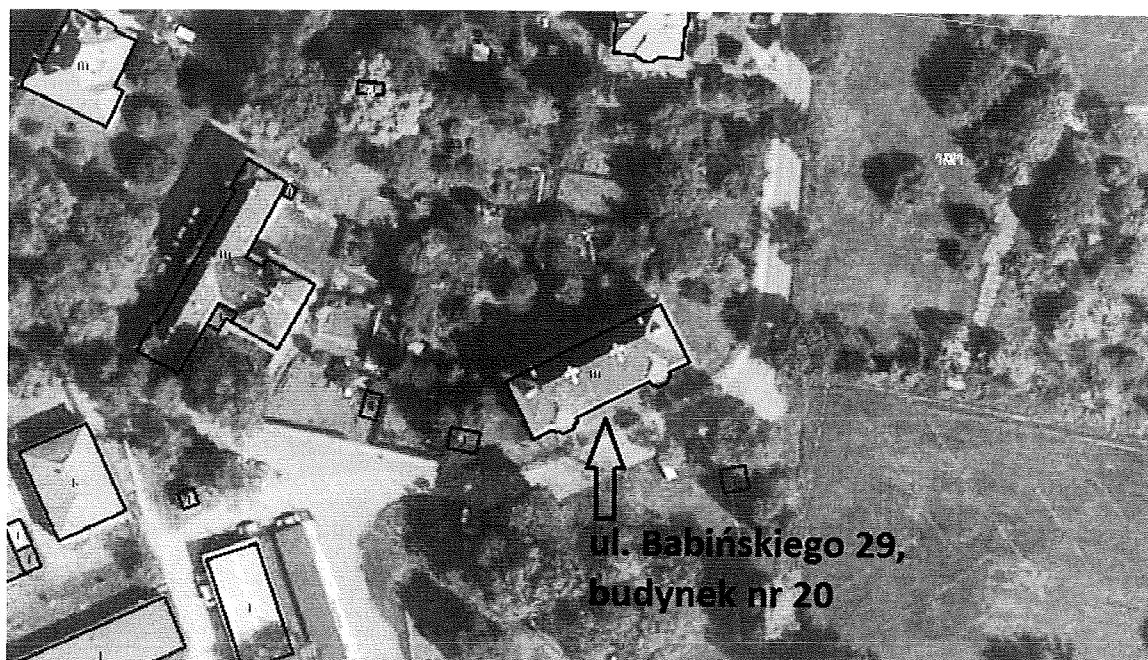
DR KAZIMIERZ WALASZ

Kraków, maj 2021 r.

OPINIA O ZASIEDLENIU PRZEZ GATUNKI CHRONIONE BUDYNKU NR 20 PRZY UL. BABIŃSKIEGO 29 W KRAKOWIE ORAZ O WYMAGANYCH KOMPENSACJACH PRZYRODNICZYCH

Opis budynku

Jest to budynek mieszkalny nr 20 przy ul. Babińskiego 29 w Krakowie. Wybudowano go w 1907 r. Obiekt ma 3 kondygnacje, wysokość 17,93 m. Ma wymiary 32,5 m x 11,9 m. Dach jest czterospadowy. Obiekt posiada nieocieplony, dostępny strych. Wysokość strychu wewnątrz przy najniższej ścianie wynosi 50 cm, w części najwyższej – 587 cm (kalenica).



Fot. 1. Kraków, ul. Babińskiego 29, budynek nr 20, zdjęcie sat.
<http://mapy.geoportal.gov.pl>.



Fot. 2. Kraków, ul. Babińskiego 29, budynek nr 20, elewacja południowa.



Fot. 3. Kraków, ul. Babińskiego 29, budynek nr 20, elewacja południowa i wschodnia.



Fot. 4. Kraków, ul. Babińskiego 29, budynek nr 20, elewacja północna.



Fot. 5. Kraków, ul. Babińskiego 29, budynek nr 20, elewacja północna.



Fot. 6. Kraków, ul. Babińskiego 29, budynek nr 20, elewacja zachodnia i południowa.

Status remontu

Obiekt przygotowywany jest do remontu. Prace remontowe planowane są na okres 01.06.2021 - 31.12.2023. Remontowany będzie dach (wymiana poszycia i uszkodzonych elementów więźby dachowej). Zaplanowano także remont konserwatorski elewacji.

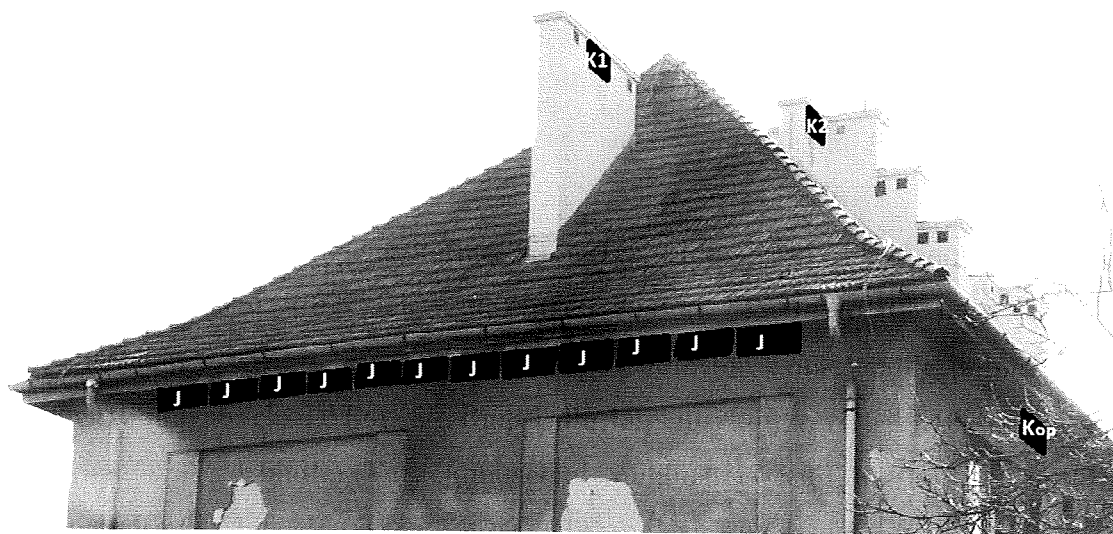
Wyniki kontroli budynku pod kątem siedlisk ptaków i nietoperzy

W dniu 28 kwietnia 2021 r. wykonano kontrolę budynku pod kątem zasiedlenia przez chronione gatunki – ptaki i nietoperze. Stwierdzono, że obiekt jest rzeczywistym lub potencjalnym siedliskiem następujących gatunków: jerzyka *Apus apus*, bogatki *Parus major*, kopciuszka *Phoenicurus ochruros*, kawki *Corvus monedula*, nietoperzy *Chiroptera sp.*

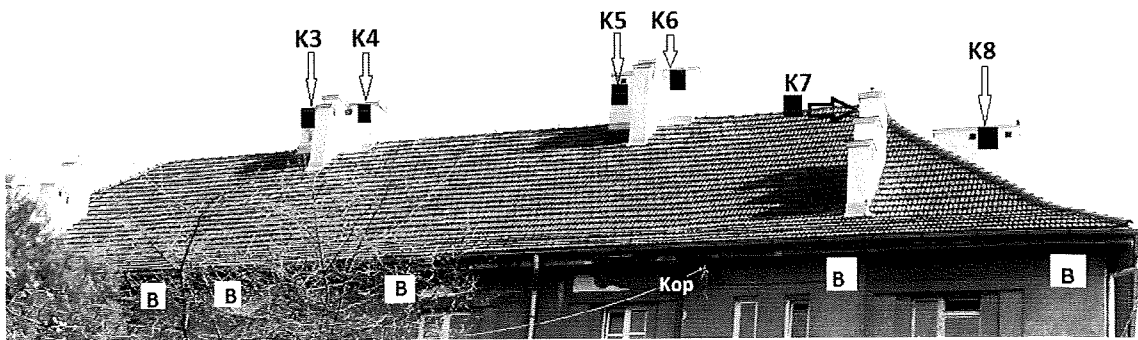
Zalecenia

Na podstawie dotychczasowej wiedzy, oglądu obiektu ustalono kompensację przyrodniczą w postaci: 12 podwójnych budek z okapem dla jerzyka *Apus apus*, 5 budek dla bogatki *Parus major*, 2 budek dla kopciuszka *Phoenicurus ochruros*, 8 budek z trocinobetonu dla kawki *Corvus monedula*, 2 budek dla nietoperzy *Chiroptera sp.*

Budki lęgowe z okapem dla jerzyków (rys. i fot. str. 8) należy zamocować na ścianie wschodniej w miejscach wskazanych na Fot. 7. Budki dla bogatek (tzn. budki dla sikor i wróbli – rys. str. 9) należy zamocować na ścianie północnej w miejscach wskazanych na Fot. 8. Budki dla kopciuszków (rys. str. 10) należy na ścianie północnej - 1 budka (Fot. 7), na ścianie północnej - 1 budka (Fot. 8). Budki z trocinobetonu dla kawek (rys. i fot. str. 11) należy zamocować na kominach w miejscach wskazanych na Fot. 7 i 8. Budki dla nietoperzy (rys. i fot. str. 12) należy zamocować na ścianie zachodniej w miejscach wskazanych na Fot. 9.



Fot. 7. Kraków, ul. Babińskiego 29, budynek nr 20, ściana wschodnia i północna, czarne czworokąty z literą J na ścianie wschodniej wskazują miejsca zamocowania podwójnych budek z okapem dla jerzyków, 2 czarne czworokąty na kominach wskazują miejsca zamocowania budek dla kawek (otwory wlotowe budki K1 i K2 są skierowane na północ), czarny czworokąt z literami Kop na ścianie północnej wskazuje miejsce zamocowania budki dla kopciuszków.



Fot. 8. Kraków, ul. Babińskiego 29, budynek nr 20, ściana północna, białe prostokąty z literą B wskazują miejsca zamocowania budek dla bogatek (tzn. budek dla sikor i wróbli), czarny prostokąt z literami Kop wskazuje miejsce zamocowania budki dla kopciuszków, czarne czworokąty na kominach wskazują miejsca zamocowania budek dla kawek (budki: K3, K4, K5, K6 i K8 powinny być zamocowane po stronie północnej odpowiedniego komina, budka K7 – po stronie wschodniej wskazanego komina).



Fot. 9. Kraków, ul. Babińskiego 29, budynek nr 20, ściana zachodnia, 2 czarne czworokąty z literą N wskazują miejsca zamocowania budek dla nietoperzy.

Budki powinny zostać zamocowane na odpowiednich ścianach w czasie remontu. Budki przymocujemy bezpośrednio do ściany budynku i otaczamy materiałem użytym do termomodernizacji oraz malujemy w kolorze elewacji.

Budki dla nietoperzy przykrywamy materiałem izolacyjnym ściany pozostawiając jedynie szczelinę o szerokości 3,5 cm w dolnej części budki na całej jej długości.

Prace remontowe muszą być prowadzone w uzgodnieniu i pod nadzorem specjalisty ornitologa.

Należy zwrócić się do Regionalnego Dyrektora Ochrony Środowiska w Krakowie z wnioskiem o zgodę na zniszczenie siedlisk gatunków chronionych w elewacjach budynku oraz na wykonanie prac remontowych w okresie rozrodczym ptaków, w wyniku których zostaną zniszczone siedliska. We wniosku należy wskazać przewidzianą do zastosowania, ustaloną w niniejszej ekspertyzie kompensację przyrodniczą.

W załączeniu:

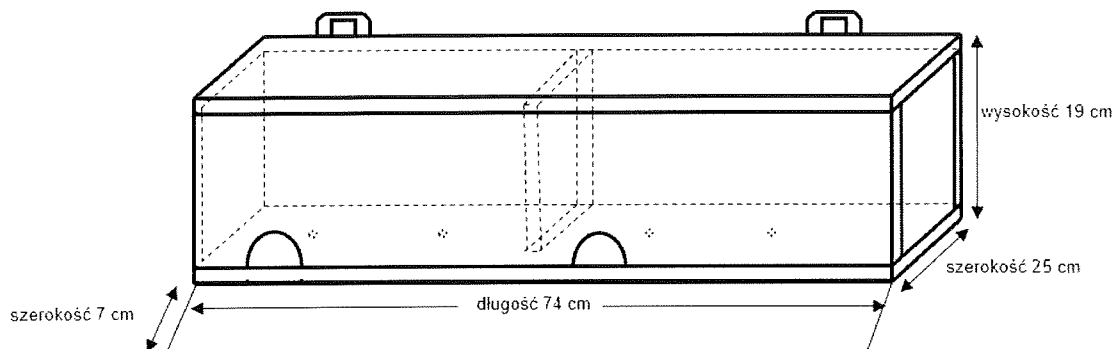
1. Wymiary zewnętrznej budki podwójnej z okapem dla jerzyków
2. Wymiary budki dla sikor i wróbli
3. Wymiary budki dla kopciuszków
4. Wymiary budki dla kawek
5. Wymiary budki dla nietoperzy
6. Wzór pisma do RDOŚ
7. Wyciąg z Rozp. w sprawie gat. dziko żyjących i Ustawy o ochr. zwierząt
8. Pismo GDOŚ do RDOŚ z 14.04.2009 r.
9. Pismo GDOŚ do RDOŚ i WINB z 02.07.2010 r.

Kraków, 11.05.2021 r.



EkoProjekt
Kazimierz Walasz
30-382 Kraków, ul. Kobierzyńska 11
NIP: 944-152-90-88
tel. 907-330-776

Budka podwójna dla jerzyków - z okapem



Wymiary podwójnej budki dla jerzyków

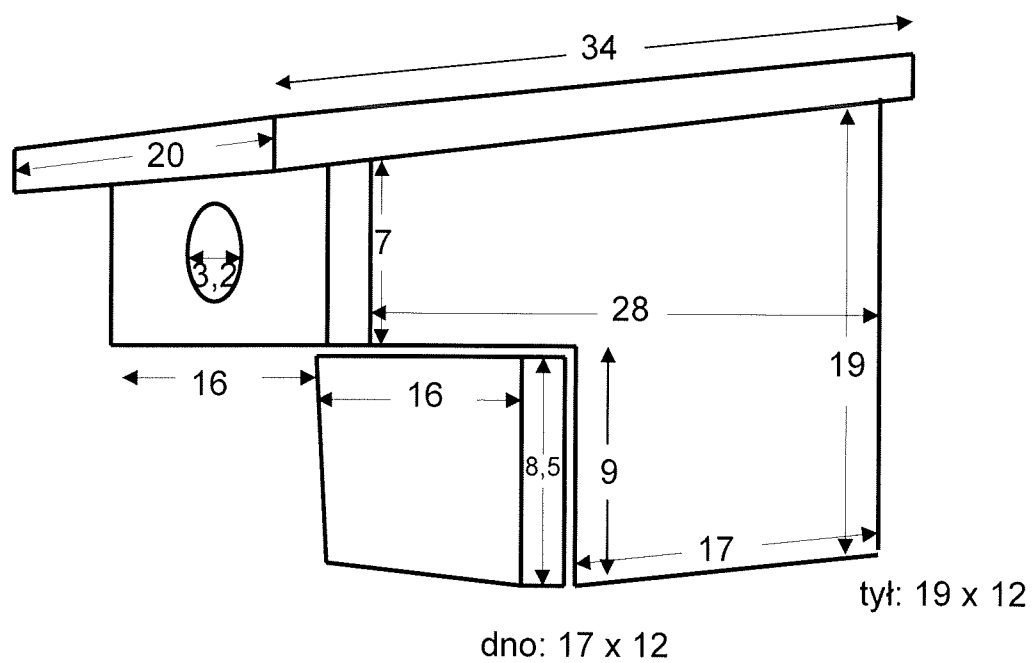
- grubość deski – 2 cm
- wierzch i spód – 74x25 cm,
- boki i ścianka działowa – 21x15 cm,
- przód i tył – 74x15 cm
- otwór wlotowy dł. – 5 cm, wysokość – 4 cm
- w dnie wywiercono 4 otwory odwadniające o średnicy – 0,5 cm

Budka skrzęcona drewnokrętami

- od spodu przykręcona blacha ocynkowana pomalowana w kolorze elewacji wygięta pod kątem 65 stopni

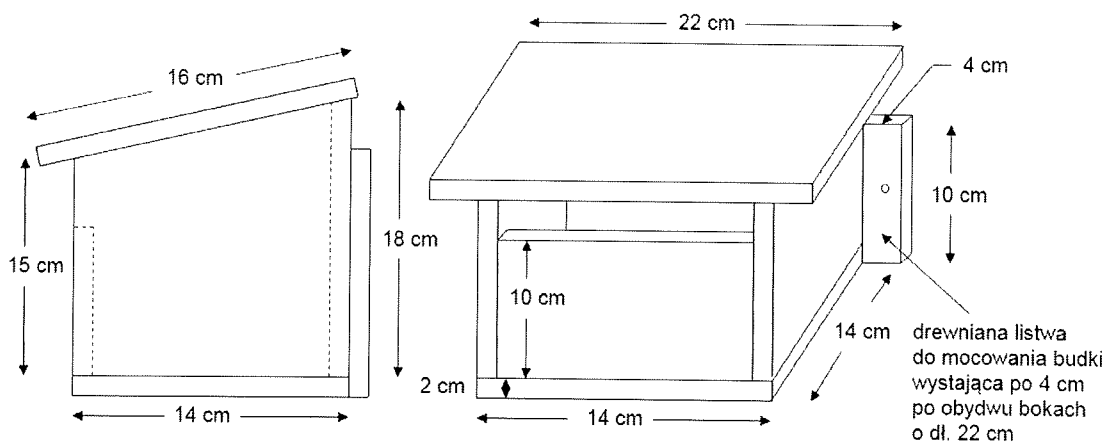


Budka dla sikor i wróbli zabezpieczona przeciw srokom

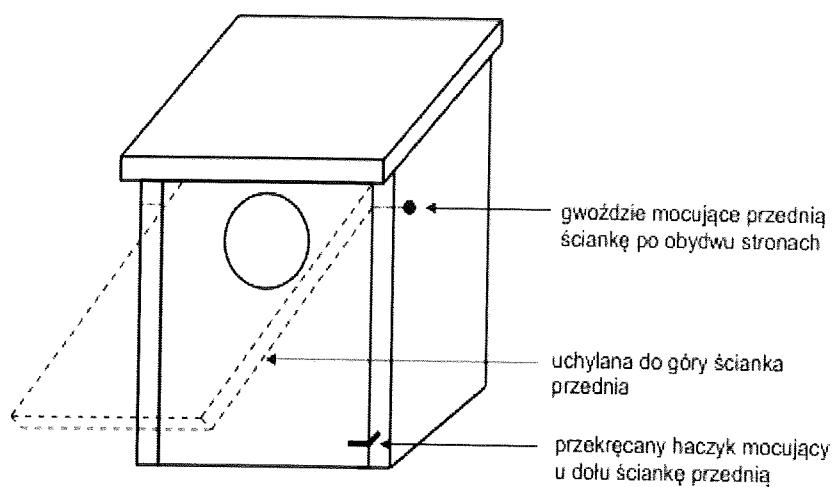


grubość deski – 2 cm wszystkie wymiary w cm

Budka dla kopciuszka do przymocowania na elewacji budynku

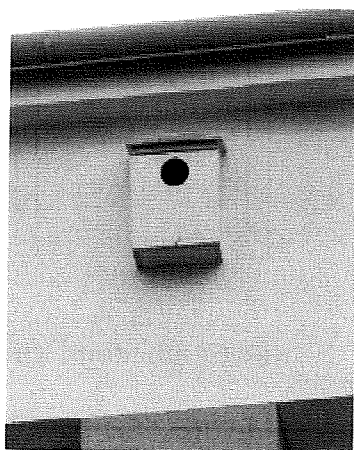


Budka dla kawek



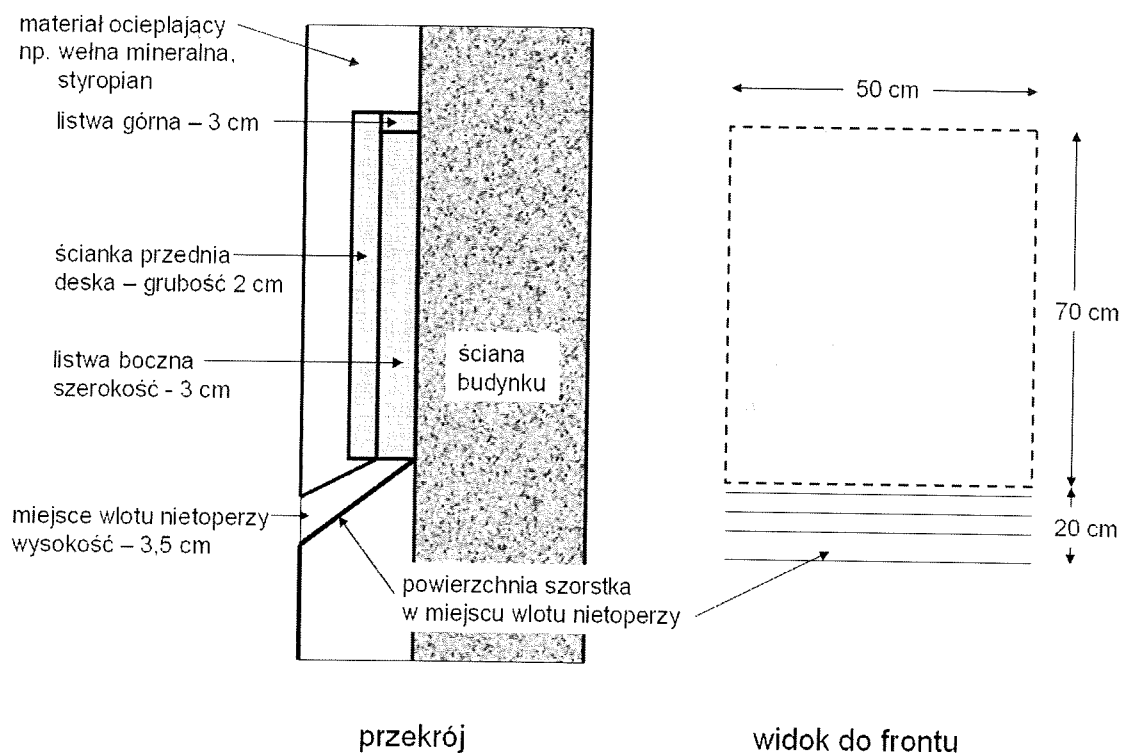
Wymiary budki dla kawek

- daszek – 30x30 cm, boki – 29x35x40 cm
- przód – 35x25 cm, podłoga – 25x25 cm
- tył – 40x29 cm
- śr. otworu wlotowego – 9,5 cm
- budka powinna być skręcona drewnowkrętami,
zakonserwowana drewnochronem,
a daszek najlepiej pokryć blachą

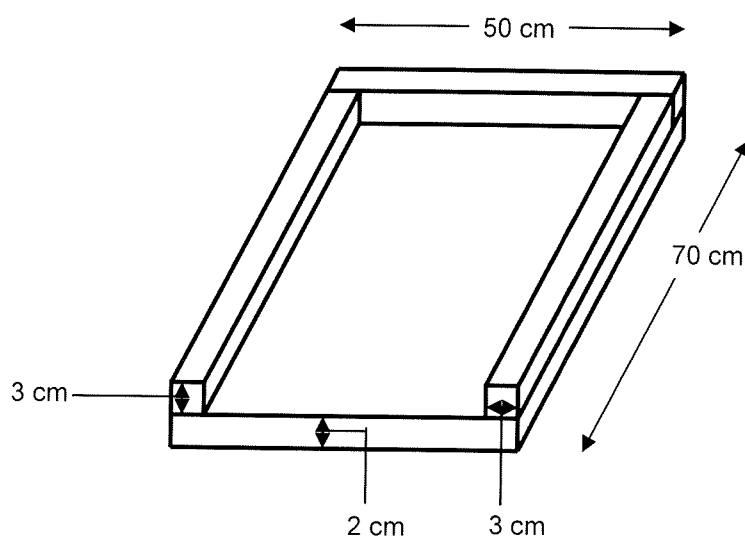


opracował Kazimierz Walasz MTO

Budka podtynkowa dla nietoperzy



Budkę przymocowujemy bezpośrednio do ściany budynku, przykrywamy materiałem izolacyjnym ściany budynku i jedynie u dołu zostawiamy wąską szczelinę wlotową.



Przykład zamocowania dwóch podtynkowych budek dla nietoperzy, widoczne tylko szczeliny wlotowe.