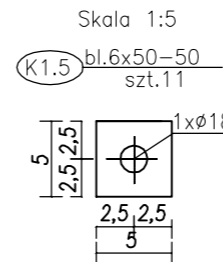
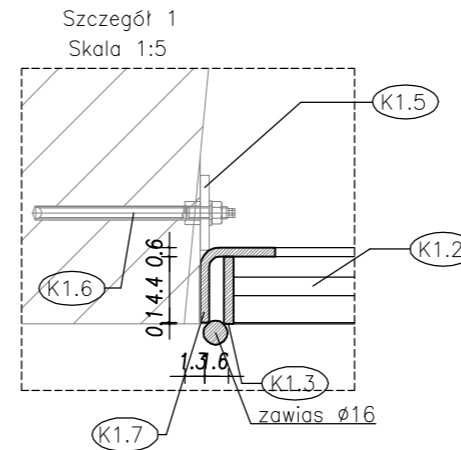
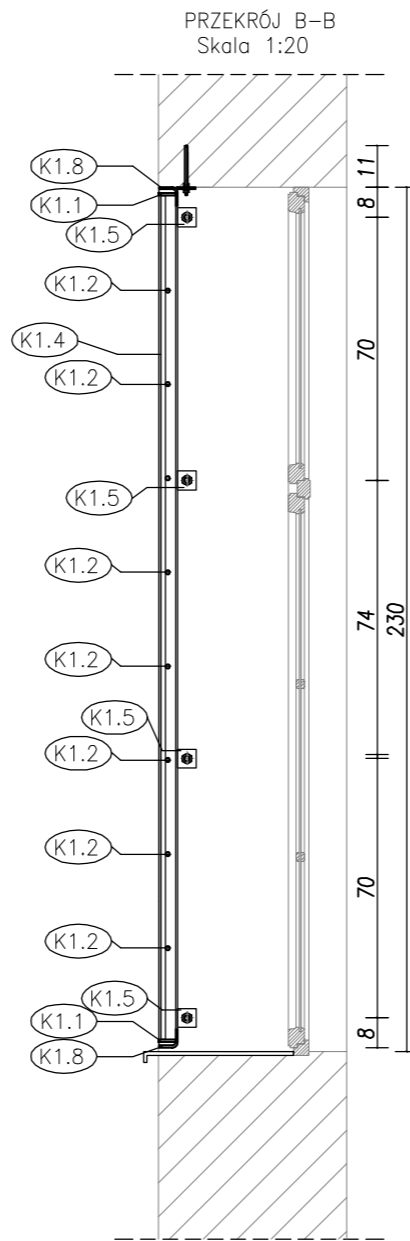
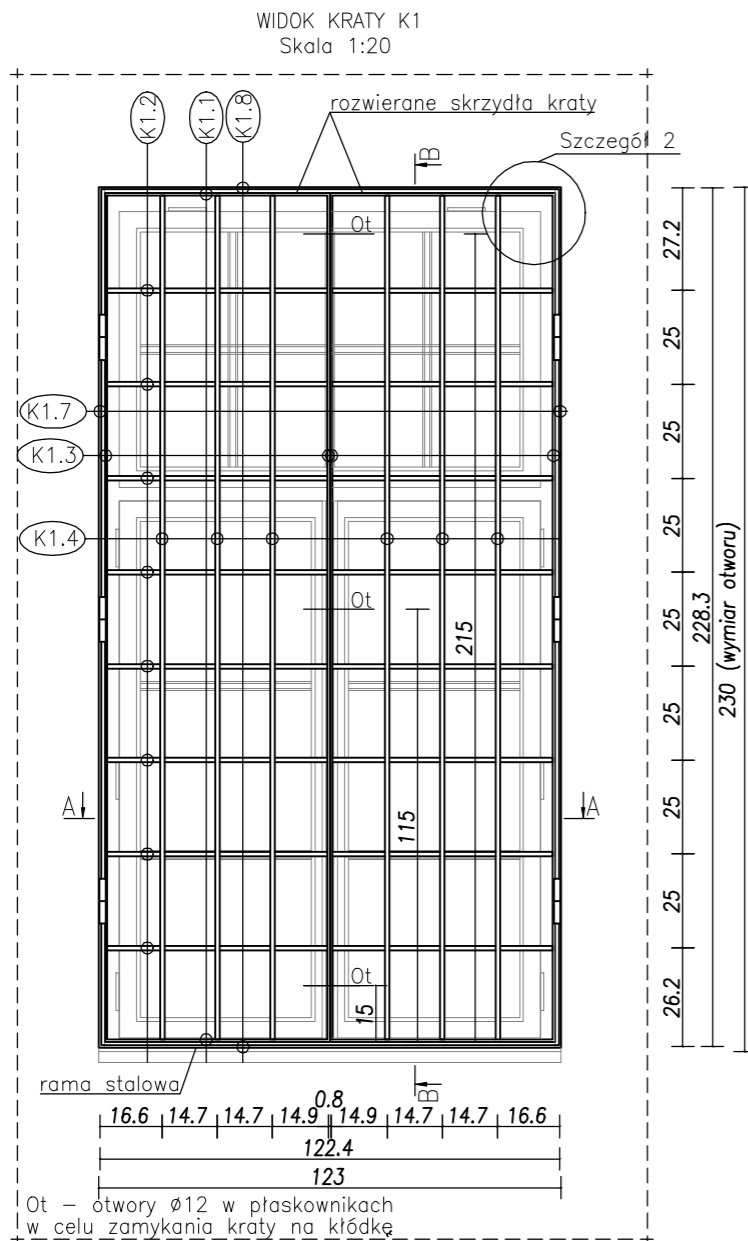


PROJEKT KRATY STALOWEJ WEWNĘTRZNEJ K1



Plan lokacyjny

ELEWACJA PÓŁNOCNO-ZACHODNIA



ELEWACJA POŁUDNIOWO-WSCHODNIA

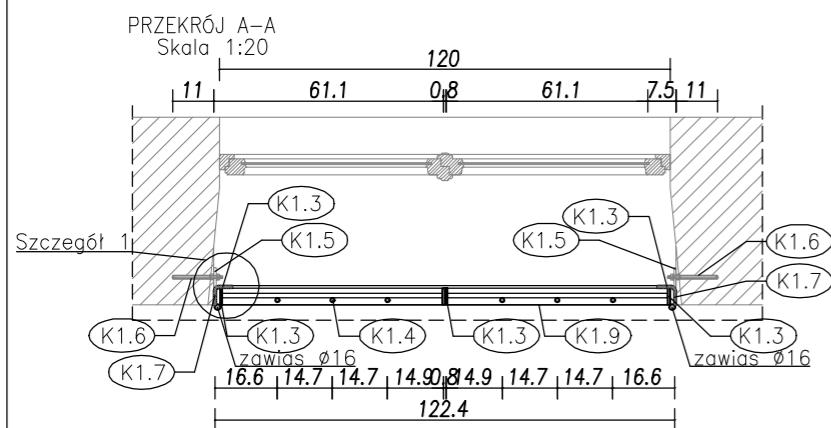


ELEWACJA PÓŁNOCNO-WSCHODNIA



UWAGI:

1. Przed przystąpieniem do robót zweryfikować wymiary na budowie.
2. Stosować stal S235.
3. Zabezpieczenie antykorozyjne krat:
 - minimalna warstwa cynku o grubości 80 mikrometrów
 - minimalna warstwa lakieru proszkowego białego o grubości powyżej 60 mikrometrów
- kraty montować od wewnątrz w wyznaczonych 6 oknach, w pomieszczeniach sklepowych.



ZESTAWIENIE STALI PROFILOWEJ								Nr rys.		
poz. KRATA K1								K_19_02		
Poz.	Ilość	Przedmiot			Długość	Ciężar jedn.	Ciężar 1 szt.	Ciężar	Materiał	Uwagi
					mm		[kg]	całkowity [kg]		
		K1	szt.	6						
K1.1	4	płask.	6	x 45	598	2,120	1,27	5,07	S235	
K1.2	16	pręt Ø12			586	0,888	0,52	8,33	S235	
K1.3	4	płask.	6	x 45	2258	2,120	4,79	19,14	S235	
K1.4	6	pręt Ø12			2246	0,888	1,99	11,97	S235	
K1.5	11	bl.	6	x 50	50	2,355	0,12	1,30	S235	
K1.6	11	kotwa chemiczna R-KEMII								
K1.7	2	L50x50			2290	4,47	10,24	20,47	S235	
K1.8	2	L50x50			1230	4,47	5,50	11,0	S235	
dodatek na spoiny / addition for weld ~1.8%								1,4		
Suma 1 szt.								78,7		
Suma 6 szt.								471,96		

ZBP
ZESPÓŁ BIUR PROJEKTOWYCH

Zespół Biur Projektowych tel./fax (12) 423 47 39
ul. Świętokrzyska 12, +48 607 616 222
30 - 015 Kraków, +48 692 299 165
e - mail: biuro@wolarek-zatorowski.eu
www.wolarek-zatorowski.eu

Temat:	Roboty budowlane polegające na remoncie konserwatorskim elewacji, remoncie dachu, wymianie stolarki okiennej oraz remoncie istniejącej kanalizacji deszczowej i remoncie istniejącego drenazu opaskowego w budynku nr 19 zlokalizowanym przy ul. dr J. Babińskiego 29 w Krakowie, na działce nr 1/31, obręb 70, Podgórze.			
Inwestor:	Spółka pod firmą Małopolskie Parki Przemysłowe Sp. z o.o. z siedzibą w Krakowie, ul. Babińskiego 29/24/2A, 30-394 Kraków			
Adres:	ul. Babińskiego 29, 30-394 Kraków dz. nr 1/31, obręb 70, Podgórze			
Projektant:	mgr inż. Piotr Wolarek MAP/0174/P00K/09 mgr inż. arch. Piotr Knez SW-31/2006			
Sprawdzający:	mgr inż. arch. Rafał Socha 8/07/SŁOKK			
Opracowanie:	inż. arch. Anna Leśniak			
Tytuł:	PROJEKT KRATY STALOWEJ WEWNĘTRZNEJ K1			
Data:	Branża:	Faza:	Skala:	Nr rysunku:
05.2021	ARCHITEKTURA	PROJEKT BUDOWLANY	1:20/1:5	K_19_02